



铝合金轨道产品手册

2020
PRODUCT
BROCHURE

广州卓锋自动化设备有限公司

www.gzzhuofeng.com

公司简介

广州卓锋自动化设备成立于2010年，是助力工业装备制造及物料辅助搬运与输送方案的供应商，集设计研发、技术服务、管理咨询、装备制造于一体。

卓锋作为新型科技技术型企业，公司秉承“志存高远，海纳百川”的理念，致力于供应链管理模式下的装备制造与系统集成，从生产管理到企业经营管理全方面的提升客户企业的竞争力。

主要产品有助力搬运机械手，铝合金轨道，气动电动平衡葫芦，以及非标机械的研发设计。

合作伙伴



合作供应商



产品目录

1 铝合金轨道概述



2 铝合金轨道应用形式

3 铝合金轨道及配件系统



4 铝合金轨道及配件性能描述

5 安装公差要求



6 设计标准

7 高度尺寸

8 工具轨道



9 应用案例

铝合金轨道概述

产品策划

- 1、本行业中全面的铝合金制轨规划，载荷达到1200kg；
- 2、提供包括基本单轨、双轨方案和单梁、双梁起重机的通用配置。

- 1、按要求长度生产；
- 2、外部螺栓连接，无需焊接；
- 3、阳极氧化的铝制表面经久耐用，无需油漆涂层。

性能优点

铝合金轨道系统配置方案

- 1、主梁或葫芦可配置电动或手动小车；
- 2、可选多种悬吊方式；
- 3、可选多种供电方式；
- 4、自支撑结构。

- 1、与传统钢轨相比，操作力少，滚动阻力减少50%以上；
- 2、与传统钢轨相比，固定负载量小，可减少50%以上；
- 3、精密轨道生产工艺确保小车即使运行到轨道连接处也可平稳静音工作。

人体工程学设计

经济性

- 1、独特的外形及高强材质构造，扩大了铝合金轨道系统的工作区域，使起重机跨度在市场上具备领先优势；
- 2、由于卓越的吊点间距，其所需的支撑结构更少；
- 3、模块化标准设计尽可能的缩短了安装时间，从而减少了铝合金轨道系统的安装及维护时间，并且使安装工作更可控制；
- 4、铝合金轨道系统质量轻、滚动阻力小的特点，使平推小车代替电动小车成为可能，提供了现代高效益的起升方案；
- 5、阳极氧化增强了铝合金天然的抗腐蚀性能和耐用性，延长铝合金轨道系统使用寿命。

- 1、超前的产品外观设计，为您营造现代化优质的工作环境。

美观性

铝合金轨道应用形式

单轨型



适用于物料沿直线输送的工位

双轨型



适用于物料承载较重的沿直线输送的工位

单梁型



适用于无死角覆盖的工位

双梁型



适用于大跨距大负载的工位

伸缩型



适用于位置干涉，轨道需伸出覆盖的工位

加高型



适用于空间受限，轨道或小车需加高的工位

铝合金轨道及配件系统

105轨道 ZC-A-105



105硬塑端盖 ZC-H-P-105



105金属端盖 ZC-H-M-105



140轨道 ZC-A-140



140硬塑端盖 ZC-H-P-140



140金属端盖 ZC-H-M-140



180轨道 ZC-A-180



180硬塑端盖 ZC-H-P-180



180金属端盖 ZC-H-M-180



220轨道 ZC-A-220



220硬塑端盖 ZC-H-P-220



220金属端盖 ZC-H-M-220



铝合金轨道及附件系统

105对接板 ZC-K-105



刚性吊点 ZC-B-R



柔性吊点 ZC-B-F



140对接板 ZC-K-140



方形滑车 ZC-C-TPS



角形滑车 ZC-C-TPT



180对接板 ZC-K-180



90°转接 ZC-D-90



0°转接 ZC-D-0



220对接板 ZC-K-220



气管支架-6m ZC-G-TS6



气管支架-10m ZC-G-TS10



铝合金轨道及附件系统

串联方形滑车 ZC-C-STS



串联角形滑车 ZC-C-STT



气动制动滑车 ZC-F-PBP



电驱滑车-横梁 ZC-F-EPC



电驱滑车-吊挂 ZC-F-EPH



气驱滑车 ZC-F-GDB



线缆滑车-内置 ZC-G-BIP



线缆末端固定器 ZC-G-CEF



线缆拨杆 ZC-G-CL



单轨保护 ZC-E-TPM



双轨保护 ZC-E-TPD



负载保护 ZC-E-TPL

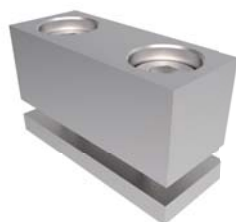


铝合金轨道及附件系统

限位销 ZC-M-LP



限位块 ZC-N-LB



限位缓冲 ZC-P-LA



90°转接-销轴 ZC-DP-90



双梁角接 ZC-L-140



加高器 ZC-Q-140



线缆滑车-外置 ZC-G-EPT



中间移动止挡 * ZC-R-IMS



伸缩轨拉力器 * ZC-S-TRT



限位销孔定位片 * ZC-T-LPP



维修门 * ZC-U-MD



弯轨 * ZC-V-BR



注 * 详细参数, 请联系我司销售工程师

铝合金轨道

铝合金轨道 ZC-A-系列



应用广泛

铝合金轨道广泛应用于各种自动化输送线，特别是在各大汽车生产厂，高质量产品的供应商中。

使用方便

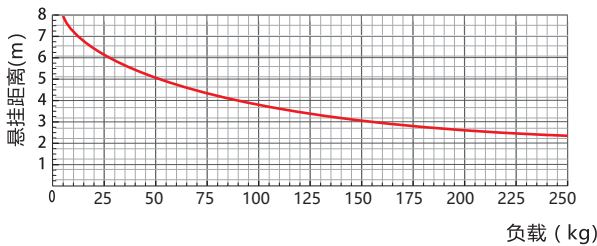
独特的外形及高强材质构造，扩大了起重机的工作区域，使起重机跨度在市场上具有领先优势。

使用灵活

铝合金轨道质量轻、滚动阻力小的特点，使平推小车代替电动小车成为可能，提供了现代高效益的起升方案。

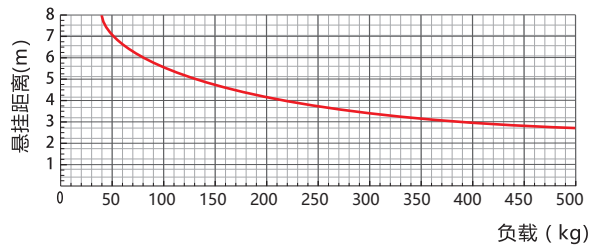
105轨道 ZC-A-105

轨道承载力数据图



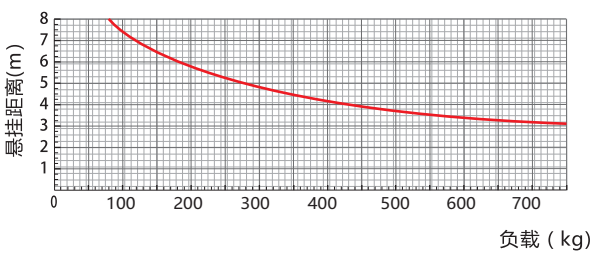
140轨道 ZC-A-140

轨道承载力数据图



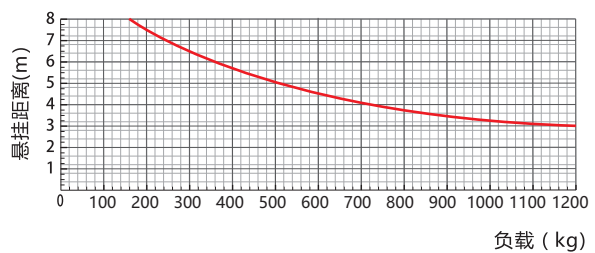
180轨道 ZC-A-180

轨道承载力数据图



220轨道 ZC-A-220

轨道承载力数据图



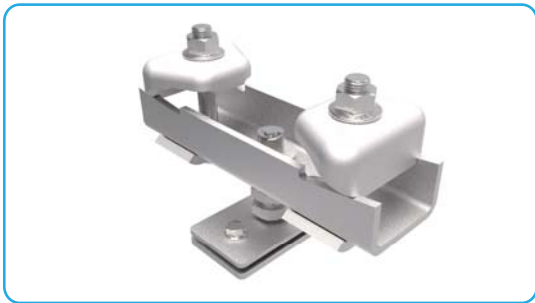
技术参数

名称	型号	高度 mm	宽度 mm	额定向下载重 kg	自重 kg	材质信息
105轨道	ZC-A-105	105	96	250	6	铝合金6063 T6 阳极氧化
140轨道	ZC-A-140	140	100	500	8	铝合金6063 T6 阳极氧化
180轨道	ZC-A-180	180	100	750	10	铝合金6063 T6 阳极氧化
220轨道	ZC-A-220	220	100	1200	12	铝合金6063 T6 阳极氧化

轨道附件-工字钢吊挂件

工字钢吊挂件用来连接轨道与上方支撑工字钢或H型钢时使用，是整个设备的安全承载部分，单个承载可达2000kg，高度方向20mm可调，宽度方向50~250mm可调，互换性强，更添加了多重防松脱设计，保障使用时的绝对安全。

刚性吊点 ZC-B-R



- ※ 依赖于精确定位的大多数铝合金轨道系统因机械手、吊升装置或伸缩梁需向上作用力时，应使用高度可调节的刚性吊点进行安装
- ※ 有二种不同的尺寸可供选择，可固定宽度为50-250 mm的尺寸

柔性吊点 ZC-B-F



- ※ 约80%的铝合金轨道系统是通过柔性吊点与工字钢结构进行连接，无论在何种情况下，这种安装类型应成为您轨道系统安装的首选
- ※ 有两种不同的尺寸可供选择，可固定宽度为50-250 mm的尺寸

技术参数

名称	型号	承载 kg	自重 kg	高度调整 mm	宽度适应 mm	适用轨道
刚性吊点	ZC-B-R	2000	4.2	20	50-150	ZC-A系列
加宽刚性吊点	ZC-B-RL	2000	5.2	20	150-250	ZC-A系列
柔性吊点	ZC-B-F	2000	4.2	40	50-150	ZC-A系列
加宽柔性吊点	ZC-B-FL	2000	5.2	40	150-250	ZC-A系列

轨道附件-铝合金滑车

方形滑车 ZC-C-TPS



角形滑车 ZC-C-TPT



串联方形滑车 ZC-C-STS



串联角形滑车 ZC-C-STT



多样性 最优化产品系列，方便配置各种系列主机，针对性更强。

静音操作 高强度低摩擦尼龙轮，保障运行灵活且静音。

高低轮 独特的高低轮设计，可承载双向受力且有抗偏心能力，确保大弯矩极限情况下的灵活操作和安全性。

紧凑结构 与轨道内腔仅0.5mm高度差的紧凑布置，配合高低轮导向，运行过程更平稳，更好的吸收运行过程中的上下冲击力。

技术参数

名称	型号	高度 mm	宽度 mm	额定向下载重 kg	自重 kg	材质信息
方形滑车	ZC-C-TPS	122	231	600	1.6	压铸铝
角形滑车	ZC-C-TPT	142	231	600	1.6	压铸铝
串联方形滑车	ZC-C-STS	162	531	1200	4.5	压铸铝
串联角形滑车	ZC-C-STT	198	490	1200	4.5	压铸铝

轨道附件-轨道转接

轨道转接是上下层轨道连接的标准部件，负载能力高达600kg，轻松满足吊挂需求，通常配合方形滑车使用。

技术参数

名称	型号	负载 kg	自重 kg	主体材质	备注
0度转接	ZC-D-0	600	0.8	Q235	无销轴
90度转接	ZC-D-90	600	0.8	Q235	无销轴
0度转接-销轴	ZC-DP-0	600	1.0	Q235	带销轴
90度转接-销轴	ZC-DP-90	600	1.0	Q235	带销轴

0°轨道转接 ZC-D-0

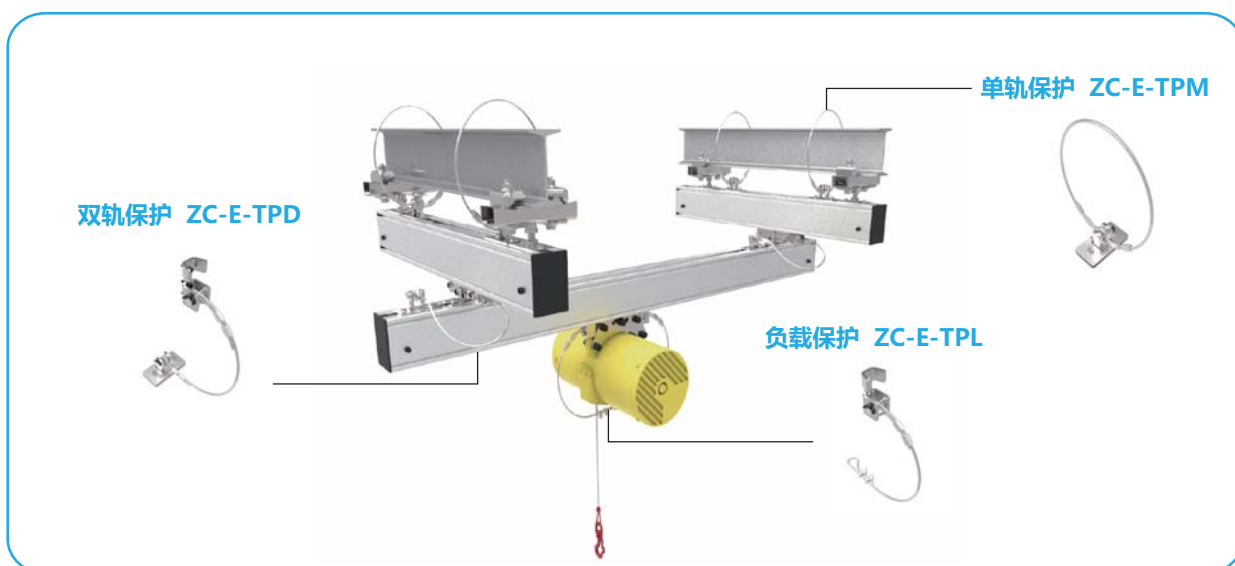


90°轨道转接 ZC-D-90



轨道附件-二次保护

作为额外的安全措施，我们要求客户必须配置二次保护装置，这样即使在某个连接部件松动，甚至失效时，也会第一时间避免更大的安全隐患发生；根据轨道系统应用形式，提供三种二次保护装置，最大程度保护系统安全性。



轨道附件-输能组件

为了保障设备的正常运行，轨道系统中均需配备输能组件来为设备输入端提供动力源，按照动力源需求情况，可分为输电、输气或电气同输。

线缆滑车-内置 ZC-G-BIP



内置于轨道的线缆滑车

线缆滑车-外置 ZC-G-EPT



外置于轨道的线缆滑车

线缆末端固定器 ZC-G-CEF



用于轨道末端固定线缆的固定器

线缆拨杆 ZC-G-CL



用于上下层轨道之间线缆的拨动

气管支架-6m ZC-G-TS6



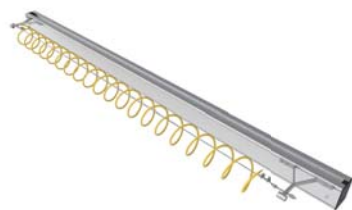
用于轨道长度小于10米的工况

气管支架-10m ZC-G-TS10



用于轨道长度大于10米的工况

气源输送



气管支架+弹簧气管

电气输送



工程拖链组件

轨道附件-驱动滑车

电驱滑车-横梁 ZC-F-EPC



技术参数

名称	型号	负载	速度	功能
电驱滑车-横梁	ZC-F-EPC	600kg	2-20M/MIN	用于轨道 随行驱动

电驱滑车-吊挂 ZC-F-EPH



技术参数

名称	型号	负载	速度	功能
电驱滑车-吊挂	ZC-F-EPH	600kg	2-20M/MIN	用于轨道 随行驱动

气驱滑车 ZC-F-GDB



技术参数

名称	型号	负载	速度	最大气压
气驱滑车	ZC-F-GDB	600kg	2-20M/MIN	7 bar

气动制动滑车 ZC-F-PBP



技术参数

名称	型号	负载	功能	最大气压
气动制动滑车	ZC-F-PBP	600kg	用于行走 刹车	7 bar

轨道附件

硬塑端盖 ZC-H-P-系列



防尘美观、安装方便

技术参数

名称	型号	重量
105硬塑端盖	ZC-H-P-105	0.12kg
140硬塑端盖	ZC-H-P-140	0.15kg
180硬塑端盖	ZC-H-P-180	0.18kg
220硬塑端盖	ZC-H-P-220	0.21kg

金属端盖 ZC-H-M-系列



防尘美观、具备二次保护功能，防止滑车脱轨

技术参数

名称	型号	重量
105金属端盖	ZC-H-M-105	1.3kg
140金属端盖	ZC-H-M-140	1.9kg
180金属端盖	ZC-H-M-180	2.3kg
220金属端盖	ZC-H-M-220	2.7kg

对接板 ZC-K-系列



固定轨道对接，适用于较长覆盖范围的轨道单元

技术参数

名称	型号	重量
105对接板	ZC-K-105	2.2kg
140对接板	ZC-K-140	2.6kg
180对接板	ZC-K-180	3.2kg
220对接板	ZC-K-220	3.7kg

双梁角接 ZC-L-系列



连接两条平行轨道，形成稳定的矩形结构

技术参数

名称	型号	重量
105双梁角接	ZC-L-105	1.1kg
140双梁角接	ZC-L-140	1.3kg
180双梁角接	ZC-L-180	1.5kg
220双梁角接	ZC-L-220	1.7kg

轨道附件

限位销 ZC-M-LP



轨道限位销，防止轨道滑车脱轨

技术参数

名称	型号	重量
限位销	ZC-M-LP	0.1kg

限位块 ZC-N-LB



轨道限位，可以在轨道内任意位置移动

技术参数

名称	型号	重量
限位块	ZC-N-LB	0.2kg

限位缓冲 ZC-P-LA



轨道限位缓冲，降低滑车对轨道末端的冲击力

技术参数

名称	型号	重量
限位缓冲	ZC-P-LA	0.6kg

加高器 ZC-Q-系列

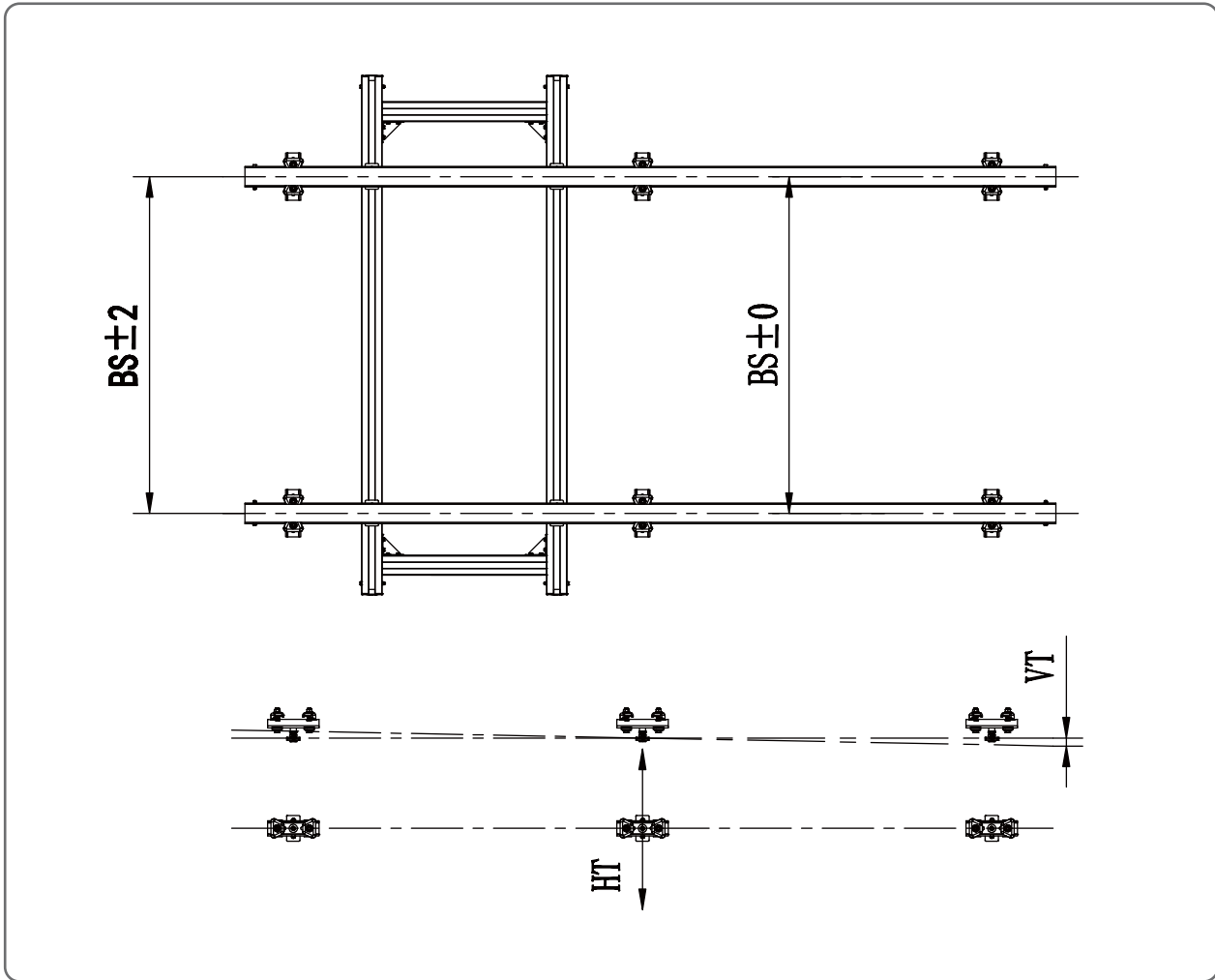


轨道加高器，提升下层轨道安装高度

技术参数

名称	型号	重量
105加高器	ZC-Q-105	12kg
140加高器	ZC-Q-140	14kg
180加高器	ZC-Q-180	15kg
220加高器	ZC-Q-220	17kg

安装公差要求



BS=轨道的平行公差

BS=标注尺寸(mm) ± 2 mm

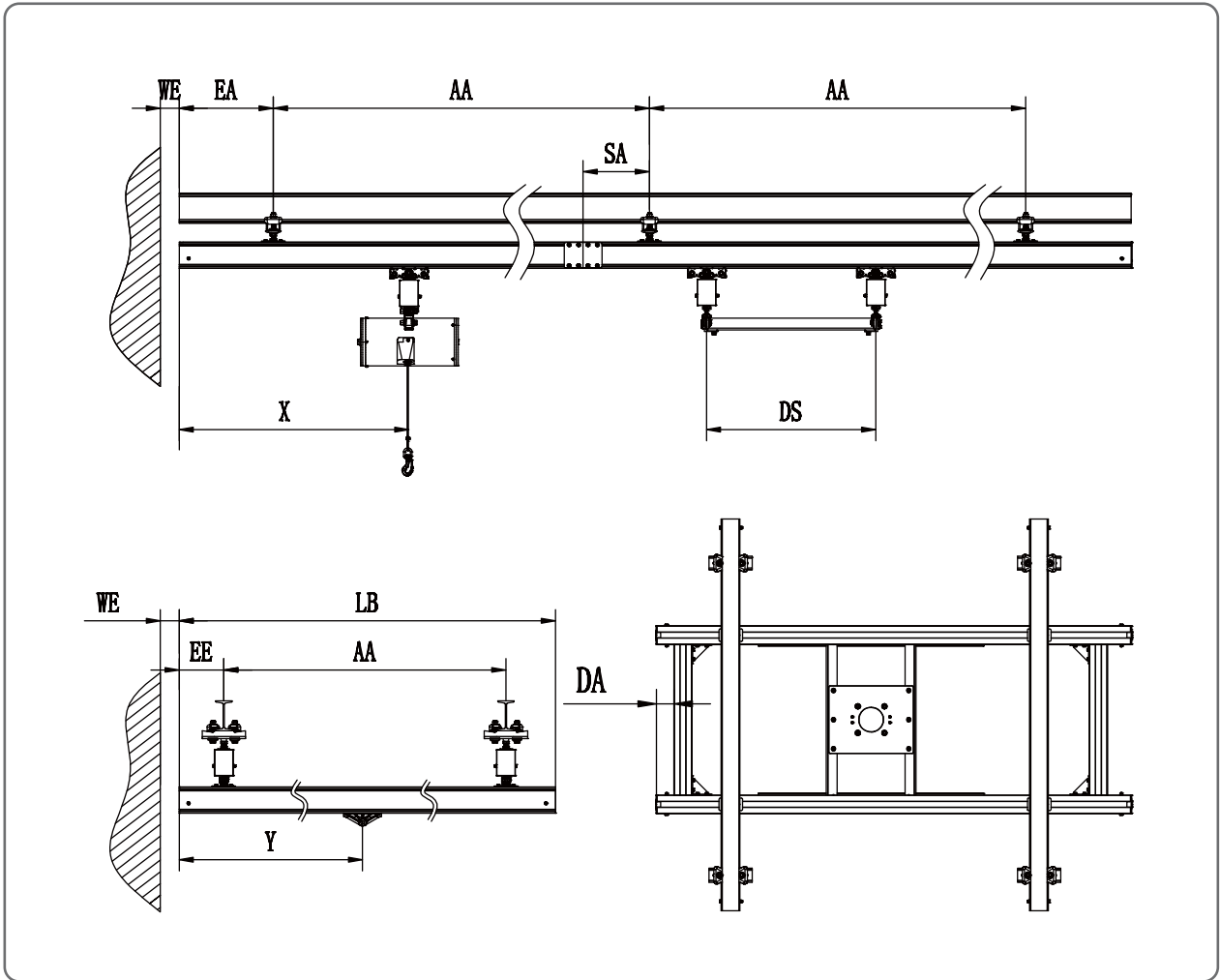
VT=垂直公差

VT=轨道长度(mm) $\div 1600$

HT=水平公差

HT= ± 2 mm

设计标准



系统设计时，必须考虑下列各个方面：

$X=Y$ =滑车中心到轨道末端的距离

SA =吊点中心到轨道接头的距离

$EA=EE$ =吊点中心到轨道末端部的距离

$E_{Amin}=E_{Emin}=100\text{mm}$

$WE_{min}=50\text{mm}$

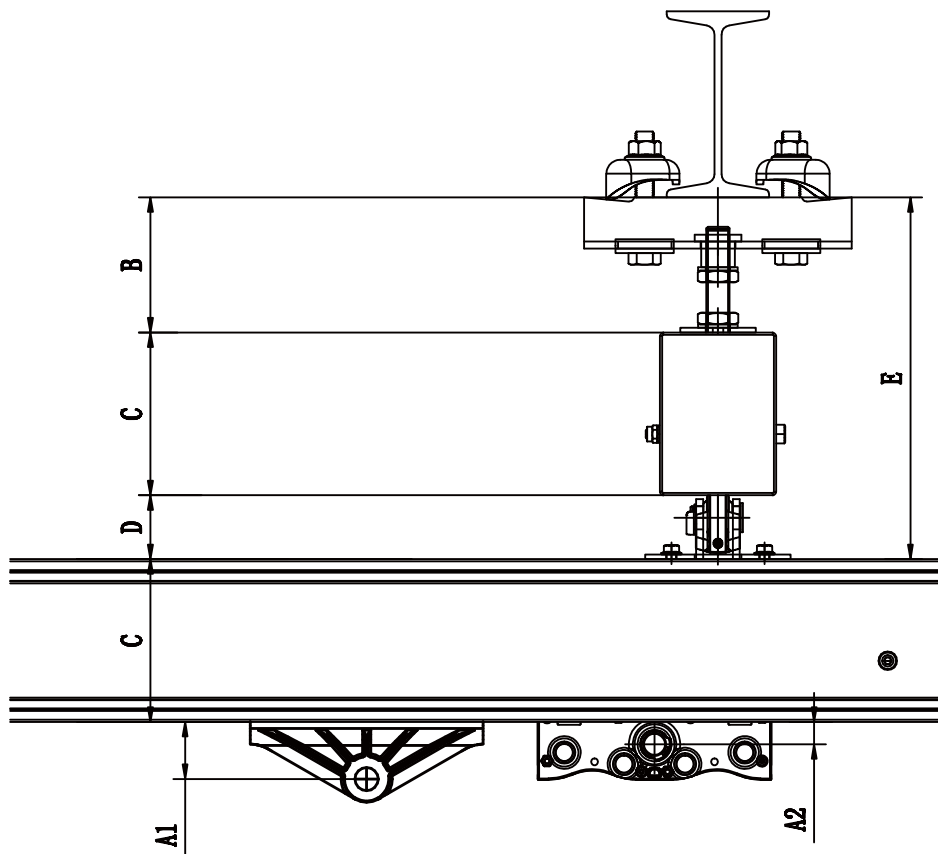
$X_{min}=Y_{min}=152\text{mm}$

$SA=0.1 \times AA$ (最大800/最小100mm)

$EA_{标准}=EE_{标准}=500\text{mm}$

WE =建筑墙壁与轨道末端的距离

高度尺寸



技术参数

型号	Bmin Bmax mm	C mm	D mm	Emin mm	Emax mm	A1 mm	A2 mm
ZC-A-105	97-117	105	55	257	277	49.5	19.5
ZC-A-140	97-117	140	55	292	312	49.5	19.5
ZC-A-180	97-117	180	55	332	352	49.5	19.5
ZC-A-220	97-117	220	55	372	392	49.5	19.5

工具轨道

70工具轨 ZC-T-70



工具轨吊挂件 ZC-T-R



工具轨滑车 ZC-T-TPT



工具轨对接板 ZC-T-BP



工具轨90度转接 ZC-T-90



工具轨限位块 ZC-T-LB



工具轨位销 ZC-T-LP



工具轨端盖 ZC-T-P



应用案例

